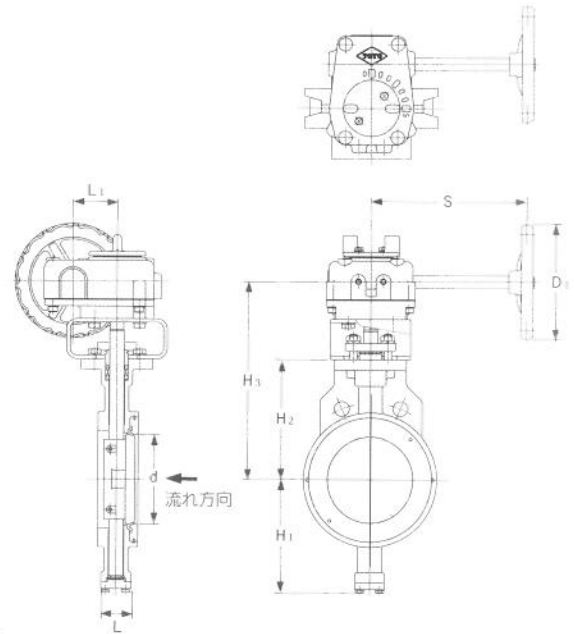


〈ダクタイル鋳鉄・ステンレス鋼〉 L-ロングバタ ハイデューティ

ウォームギヤ式 10K (又は16K) ウェハ形 テフロン[®]シート/メタルシート

10LD-GT 16LD-GT (ダクタイル鋳鉄・テフロン[®]シート) 10LU-GT 16LU-GT (ステンレス鋼・テフロン[®]シート)
 10LD-GH 16LD-GH (ダクタイル鋳鉄・メタルシート) 10LU-GH 16LU-GH (ステンレス鋼・メタルシート)



■テフロン[®]シート (10LD-GT/10LU-GT / 16LD-GT/16LU-GT)

単位: mm

呼び径	d	L	H ₁	H ₂	H ₃	L ₁	S	D ₁	操作機 型番	質量 (kg)
50	46.5	43	99	108	194	42	155	110	W12	10.0
65	64.5	46	112	123	209					10.0
80	74.5	46	120	133	219				11.0	
100	96.5	52	131	155	241				12.0	
125	118.0	56	159	173	284	67	178	200	W2	16.5
150	139.0	56	170	183	294				19.5	
200	188.5	60	210	218	344				32.0	
250	235.0	68	237	253	379				42.0	
300	277.5	78	278	278	428	90	260	300	W5	61.0
350	319.0	92	306	315	498		252	315	GM-3	81.0
400	365.0	102	350	360	593		299	450		116.0
450	420.0	114	375	385	618	120	382	630	GM-4	148.0
500	470.0	127	420	415	657		392	800		197.0
600	550.0	154	506	475	792					289.0

■メタルシート (10LD-GH/10LU-GH / 16LD-GH/16LU-GH)

単位: mm

呼び径	d	L	H ₁	H ₂	H ₃	L ₁	S	D ₁	操作機 型番	質量 (kg)
50	46.5	43	99	108	194	42	155	110	W12	10.0
65	64.5	46	112	123	209					10.0
80	74.5	46	120	133	219				11.0	
100	96.5	52	131	155	241				12.0	
125	118.0	56	159	173	284	67	178	200	W2	16.5
150	139.0	56	170	183	304				20.5	
200	188.5	60	210	218	344				32.0	
250	235.0	68	237	253	379				42.0	
300	277.5	78	278	278	428	90	260	300	W60	61.5
350	319.0	92	306	315	498		299	450	GM-3	87.0
400	365.0	102	350	360	602		120	382		630
450	420.0	114	375	385	627	392		800	174.0	
500	470.0	127	420	415	657	210		392	800	GM-5
600	550.0	154	506	475	792		326.0			

- (1) 10Kと16Kのフランジは共用しません。配管ボルト用の穴の位置が異なります。
- (2) 下記内容をご確認ください。
 - ・フランジ取り付け寸法…36ページ
 - ・圧力-温度基準…35ページ
- (3) 呼び径700以上は、別途ご照会ください。

ラップジョイントフランジとの接合について

ラップジョイントフランジとL-ロングバタハイデューティ(10LD, 10LU)を直接接合することはできません。その場合はスペーサーとして厚さ5%程度のステンレス板をスタブエンドとバルブの間に入れ両側にジョイントガスケットを介して接合してください。

L-ロングバ ハイデューティ 〈ダクタイル鋳鉄・ステンレス鋼〉

■特長

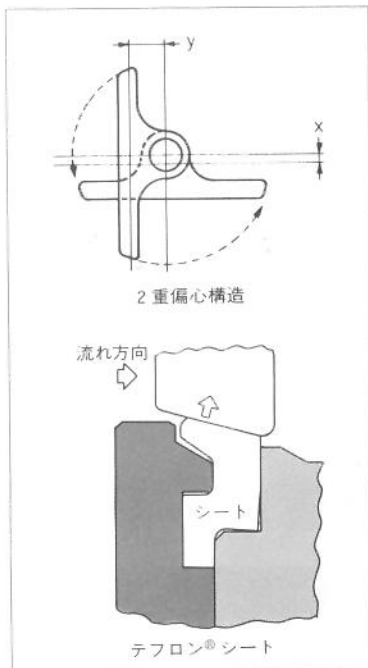
●バタフライバルブのイメージを超えた高機能バルブ

冷水から高温水までの広範な温度域、さらに蒸気など、ゴムシート形バタフライバルブで対応できなかった、より苛酷な圧力、温度、流体などの使用条件に対応し、ゲートバルブやグローブバルブの領域まで用途を広げた、高機能バルブです。使用条件によって最適な組み合わせが選択できるように、ボデー材料は、強靱なダクタイル鋳鉄と耐食性の優れたステンレス鋼の2種類、シートは、テフロン[®]とメタルの2種類をラインアップしています。

なお、ダクタイル鋳鉄製品には、消防評定品もあります(28ページ参照)。

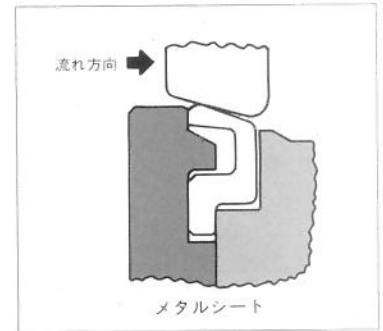
●独自のシール機構で、流体をタイトシャットオフ

ステム軸が流れ方向と配管の中心に対し、それぞれ偏心している“ジスク2重偏心形”機構により、全閉直前までジスクとシートが接触しないため、小さなトルクで開閉操作ができ、且つシート面の摩耗や損傷が少なく、長期間に亘って安定した封止性を発揮します。また、テフロン[®]シートの場合は、図に示す方向から流体圧が掛かると、シート部は初期シール面圧に加えて、さらに流体圧が作用するため、一段と封止性能が高まります。



メタルシートの場合は、流体温度によるボデーやジスクの膨脹収縮を吸収するシート構造を採用しています。

なお、ボデーに流れ方向を示す矢印が表示されています。配管の際、ご確認ください。



(流体の流れ方向が図に示す方向と反対の場合は、若干漏れが発生する場合があります。)

●使い易さを求めた機能設計

面間寸法は、普遍性のあるJIS系列番号46 (ISOショート) を採用し、高機能バルブでありながら、軽量・コンパクト化を計り、施工性・経済性などを追及しました。

また、グランドとグランドフランジが2体形となった軸封機構により、配管したままの状態でもグランドパッキンが均一に増し締めできます。なお、結露防止などのためにギヤユニットまで保温した場合に使用する、延長開度計も用意しています(36ページ参照)。

●高品質で信頼性の高いバルブ

バルブ造り70有余年の経験とノウハウ、高精度の製造設備により産みだされた、東洋“ハイデューティ”バタフライバルブは、厳重な品質管理体制の下、全数検査して出荷され、建築設備の給水給湯ライン、地域冷暖房供給設備の冷水・冷却水ライン、化学・薬品・食品工業等や一般工場設備ラインなどで、高品質・信頼性の高いバルブとして、また、万全のアフターサービスで、皆様のニーズにお応えしています。

■許容漏れ量について

テフロン[®]シート形 (10 LD-GT/10 LU-GT) は、漏れゼロです。(JIS B 2003-バルブの検査通則のレート3。)

メタルシート形 (10 LD-GH/10 LU-GH) は、右表の許容漏れ量 (JIS 2003レート1の水用) です。

この許容漏れ量で不都合を生じる使用条件の場合は、別途ご相談ください。

●メタルシート形の許容漏れ量

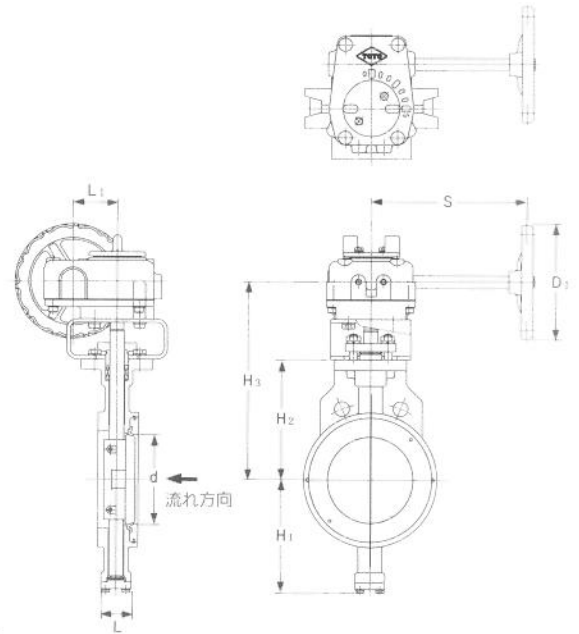
単位: mL/min

バルブの呼び径	試験流体
	水
50	0.30
65	0.39
80	0.48
100	0.60
125	0.75
150	0.90
200	1.20
250	1.50
300	1.80
350	2.10
400	2.40
450	2.70
500	3.00
600	3.60

〈ダクタイル鋳鉄・ステンレス鋼〉 L-ロングバタ ハイデューティ

ウォームギヤ式 10K (又は16K) ウェハ形 テフロン[®]シート/メタルシート

10LD-GT 16LD-GT (ダクタイル鋳鉄・テフロン[®]シート) 10LU-GT 16LU-GT (ステンレス鋼・テフロン[®]シート)
 10LD-GH 16LD-GH (ダクタイル鋳鉄・メタルシート) 10LU-GH 16LU-GH (ステンレス鋼・メタルシート)



■テフロン[®]シート (10LD-GT/10LU-GT / 16LD-GT/16LU-GT)

単位: mm

呼び径	d	L	H ₁	H ₂	H ₃	L ₁	S	D ₁	操作機 型番	質量 (kg)
50	46.5	43	99	108	194	42	155	110	W12	10.0
65	64.5	46	112	123	209					10.0
80	74.5	46	120	133	219				11.0	
100	96.5	52	131	155	241				12.0	
125	118.0	56	159	173	284	67	178	200	16.5	
150	139.0	56	170	183	294				19.5	
200	188.5	60	210	218	344				32.0	
250	235.0	68	237	253	379				42.0	
300	277.5	78	278	278	428	90	260	300	W5	61.0
350	319.0	92	306	315	498		252	315	GM-3	81.0
400	365.0	102	350	360	593		299	450		116.0
450	420.0	114	375	385	618	120	382	630	GM-4	148.0
500	470.0	127	420	415	657		392	800		197.0
600	550.0	154	506	475	792					289.0

■メタルシート (10LD-GH/10LU-GH / 16LD-GH/16LU-GH)

単位: mm

呼び径	d	L	H ₁	H ₂	H ₃	L ₁	S	D ₁	操作機 型番	質量 (kg)
50	46.5	43	99	108	194	42	155	110	W12	10.0
65	64.5	46	112	123	209					10.0
80	74.5	46	120	133	219				11.0	
100	96.5	52	131	155	241				12.0	
125	118.0	56	159	173	284	67	178	200	16.5	
150	139.0	56	170	183	304				20.5	
200	188.5	60	210	218	344				32.0	
250	235.0	68	237	253	379				42.0	
300	277.5	78	278	278	428	90	260	300	W60	61.5
350	319.0	92	306	315	498		299	450	GM-3	87.0
400	365.0	102	350	360	602		120	382		630
450	420.0	114	375	385	627	392		800	174.0	
500	470.0	127	420	415	657	210		392	800	217.0
600	550.0	154	506	475	792		326.0			

- (1) 10Kと16Kのフランジは共用しません。配管ボルト用の穴の位置が異なります。
- (2) 下記内容をご確認ください。
 - ・フランジ取り付け寸法…36ページ
 - ・圧力-温度基準…35ページ
- (3) 呼び径700以上は、別途ご照会ください。

ラップジョイントフランジとの接合について

ラップジョイントフランジとL-ロングバタハイデューティ(10LD、10LU)を直接接合することはできません。その場合はスペーサーとして厚さ5%程度のステンレス板をスタブエンドとバルブの間に両側にジョイントガスケットを介して接合してください。